



Z D1桌面支架

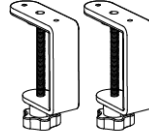
DESKTOP BRACKET

Obsah

Pevné svorky ×2 — Svorky ×2

Z D1 Držiak na stole ×1 — Z D1 Držiak na stôl ×1

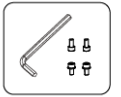
Balíček príslušenstva ×1 — Balík príslušenstva ×1



夹具 *2
Fixed Clamps *2



Z D1支架 *1
Z D1 Desktop Bracket *1

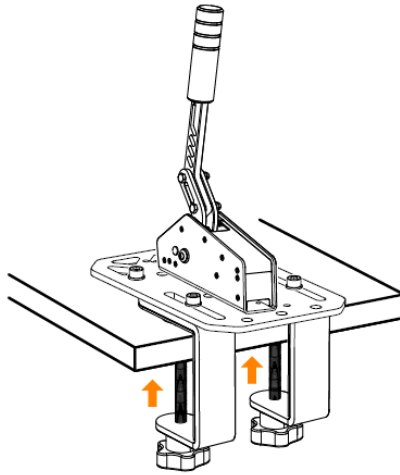
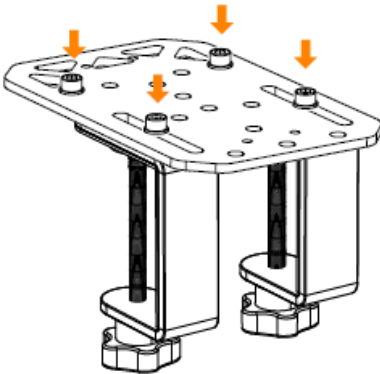


配件包 *1
Accessory Pack *1

Postup

Produkt podporuje inštaláciu vybraných doplnkov PXN (napr. ručná brzda HBS) na montáž na stole.

- (1) Použite imbusové skrutky na upevnenie držiaka na oboch stranách konštrukcie.
- (2) Pripevniť zariadenie určené na použitie na stole na držiak.
- (3) Pripevniť zostavený držiak na stôl pomocou svoriek a pevne ho upevniť skrutkami.



Kontaktné informácie

Shenzhen PXN Electronics Technology Co., Ltd.

Adresa: Shenzhen, okres Bao'an, Xixiang, ECO International Building 1701-1706

Web: www.e-pxn.com Email: ls@e-pxn.com

Zákaznícka linka: 400-600-3586

深圳市莱仕达电子科技有限公司

ShenZhen PXN Electronics Technology Co., Ltd

地址: 深圳市宝安区西乡中熙 ECO 国际大厦 1701-1706

官网: www.e-pxn.com.cn 客服邮箱: lsd@e-pxn.com

客服热线: 400-600-3586 客服QQ: 400 600 3586

合格证